

ПАМЯТКА «О ПЕРЕХОДЕ НА ЦИФРОВОЕ ЭФИРНОЕ ТЕЛЕВИДЕНИЕ. ПОШАГОВАЯ ИНСТРУКЦИЯ»

! В 2019 году популярные телеканалы переходят на телевидение в цифровом формате. Цифровое эфирное телевидение – это 20 каналов без абонентской платы.



Где можно смотреть ЦЭТВ

! Подсказка: любой телевизор может принимать ЦЭТВ.

1. Любому телевизору нужна антенна. Она принимает сигнал цифрового эфирного телевидения. В новых телевизорах стандарта DVB-T2 антенна подключается сразу к телевизору.
2. В телевизорах без поддержки стандарта DVB-T2 антенна подключается к приставке стандарта DVB-T2, а приставка – к телевизору. Приставка нужна всем старым телевизорам с кинескопом.
3. Приставка нужна некоторым моделям новых плоских телевизоров, обычно до 2013 года выпуска. В паспорте к телевизору надо прочитать, поддерживает ли он стандарт DVB-T2. Не нашли – нужна приставка.

? Непонятно: посмотрите модель телевизора в интернете, спросите специалиста, спросите соседа.



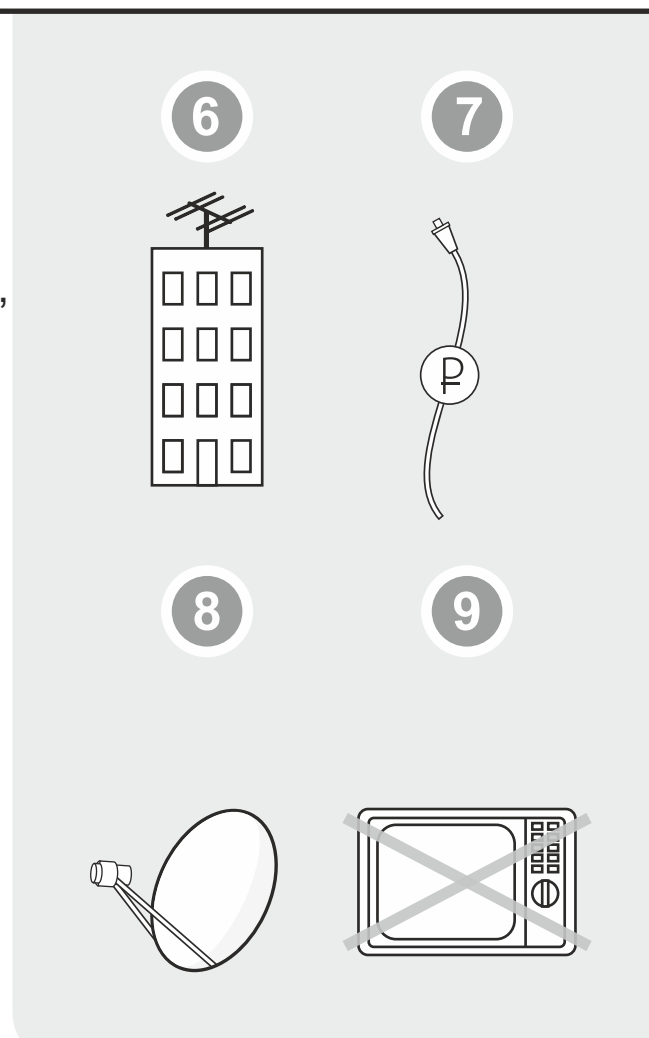
Перед походом в магазин

! Подсказка: все проблемы от антенны.

4. Рассмотрите телевизор сзади. Запишите его название и модель. Сфотографируйте выходы.
5. Стандартные выходы называются тюльпан (колокольчики) (А), HDMI (Б) или SCART (В). Посмотрите карту на сайте «Смотрицифру.РФ». Определите, в какой стороне и на каком расстоянии находится передатчик.

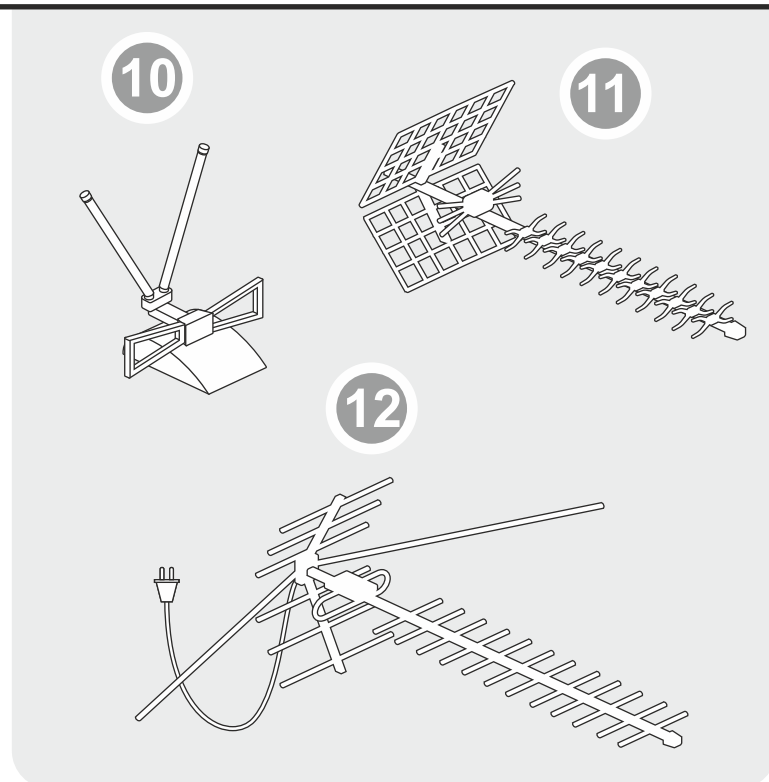
Возможно, антенна вам не нужна:

6. ...если у вас в доме коллективная антенна. Спросите управляющую компанию, принимает ли она ДМВ сигнал. Принимает – включайте автонастройку на телевизоре с DVB-T2 или автонастройку на приставке. Не принимает – напишите заявление об установке.
7. ...если у вас кабельное телевидение. Все операторы кабельного телевидения обязаны транслировать пакет обязательных общедоступных телеканалов.
8. ...если у вас спутниковая тарелка.
9. ...если у вас нет телевизора.



Нет коллективной антенны – ставим свою:

10. ...если вы живете не далее 5 км от телебашни и между вами нет преград, подойдет комнатная антенна.
11. ...если вы живете не далее 20 км от телебашни – подойдет наружная антенна без усилителя.
12. ...если вы живете до 80 км от башни – нужна наружная антенна с усилителем.
Антенна должна быть ДМВ-диапазона для приема ЦЭТВ или всеволновая, чтобы смотреть региональные телеканалы в аналоговом формате и ЦЭТВ одновременно.

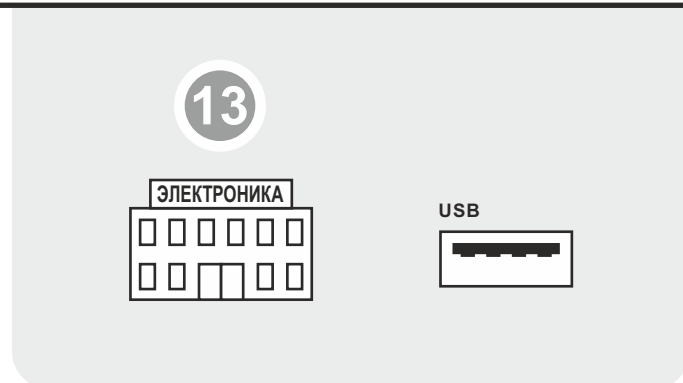


! **Внимание! Мощная антенна, установленная близко к телебашне, будет плохо работать. Это как кричать рядом с ухом.**

Идем в магазин

! **Подсказка: магазин обязан принять все товары назад, если они не подошли.**

13. Спросите соседа, какую антенну купил он. Поговорите с продавцом ближайшего радиомагазина. Убедитесь, что продавец поменяет вам антенну, если она не подойдет.
14. Приставка подойдет любая. Минимальная цена от 800 рублей.
15. В более дорогих есть дополнительные функции – просмотр видео с флешки запись программ. Выбор за вами.



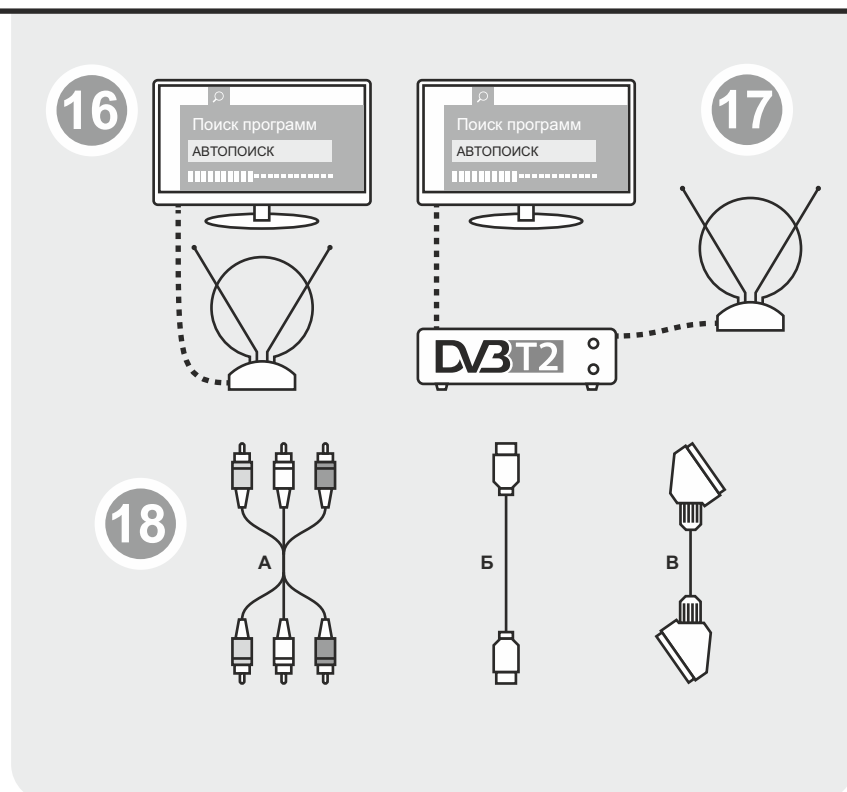
Дома

Телевизор с DVB-T2

16. Подключаем антенну к телевизору, включаем «Автонастройку»

Телевизор без DVB-T2

17. Подключаем приставку к телевизору. ТВ тюльпанами (А) или HDMI (Б) или SCART (В).
18. Подключаем антенну к приставке, включаем «Автопоиск» на приставке.
Для работы приставки надо переключить телевизор в режим AV или ВХОД.
Эти кнопки на пульте от телевизора.



! **Подсказка: антенну лучше ставить у окна. «Цифре» часто хватает и отраженного сигнала от дома напротив.**